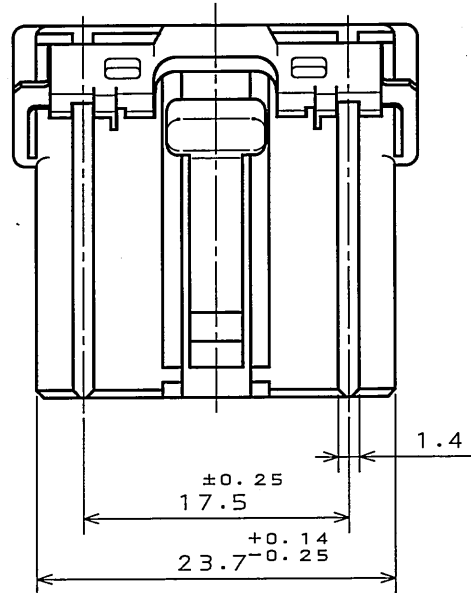
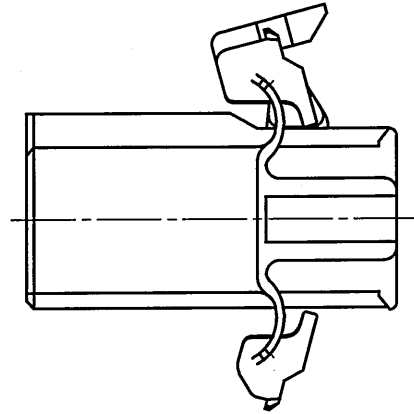


SJ022875
(ON DRAWING) 台架図

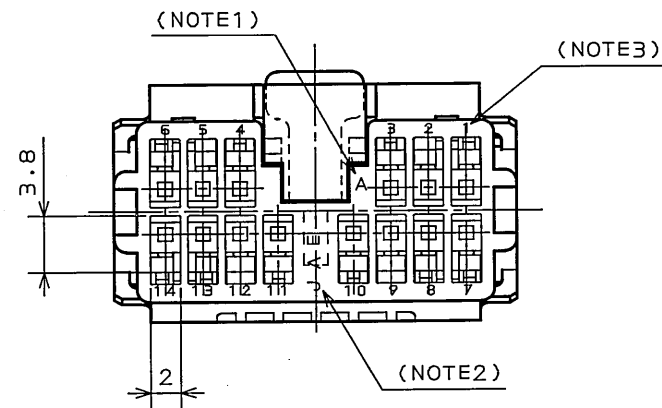
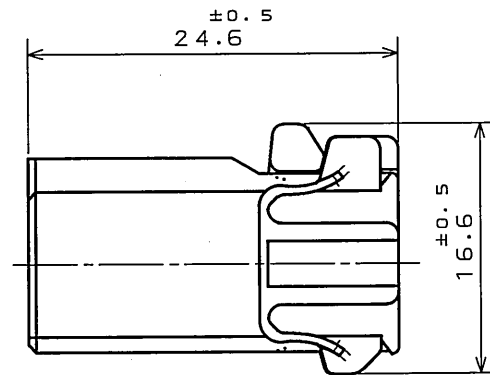
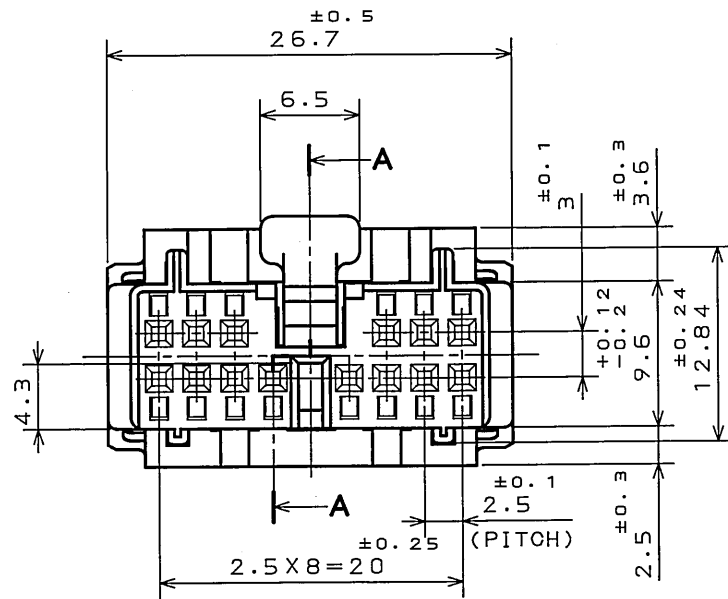
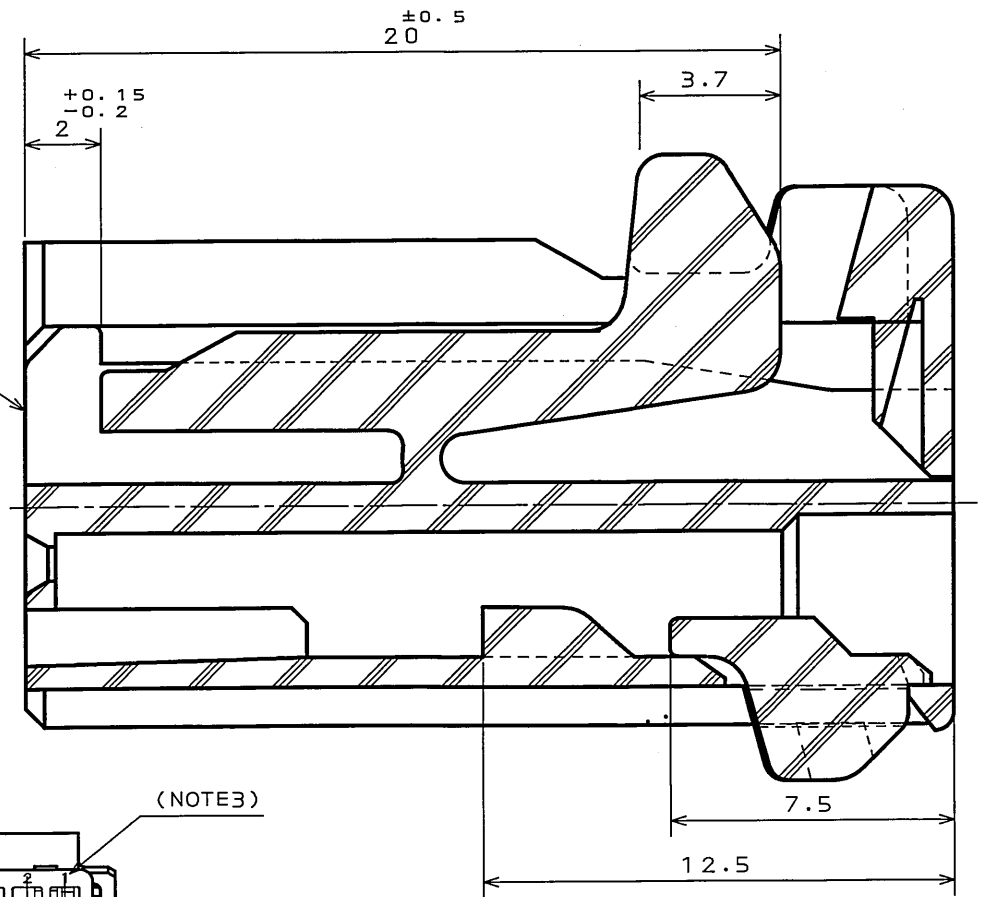
版数 REV.	年月日 DATE	CON NO.	変更内容 DESCRIPTION	製図 DR.	担当 CHK.	査閲 APPD.	承認 APPD.
6	8.Sep.2003	053208	CHANGED TO BILINGUAL AND REDRAWN etc.		S.HARA	<i>T. Ichimori</i>	<i>K. Takeda</i>



REFERENCE
(参考)



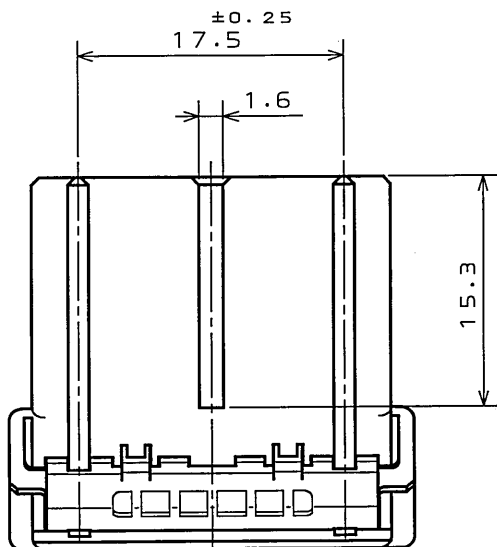
SECT. A-A
(SCALE 5:1)



- NOTE1. MOLD CAVITY DESIGNATOR APPEARS IN RAISED LETTERS.
 2. COMPANY LOGO "JAE" APPEARS IN RAISED LETTERS.
 3. POSITION NO. APPEARS IN RAISED LETTERS.

- 注1. 金型マークを浮き出す。
 2. 社標を浮き出す。
 3. 端子No. を浮き出す。

DOF-O-212E(03.08)



1	SOCKET HOUSING	1	PBT		COLOR: GREEN
符号 NO.	名称 DESCRIPTION	個数 QTY.	材料 MATERIAL	仕上 FINISH	備考 REMARKS
仕様書 (SPECIFICATION) JACS-1309		第1版 (ORIGINAL DATE) 10.Feb.1988		JAE-CONNECTOR.COM	
公差 (GENERAL TOLERANCE)		製図 DR.		名称 (TITLE)	
寸法 (DIMENSION)		担当 CHK.		IL-A05-14S	
角度 (ANGLES)		査閲 APPD.		-D3C1-A	
. ±0.2		承認 APPD.		重量 (WEIGHT)	
.X ±0.2		承認 APPD.		面番 (DRAWING NO.)	
.XX ±				SJ022875	
.XXX ±				版数 (REV.)	
				6	